

# 高压电压互感器

KY-JDZ 系列

# 说明书

保定科悦起源电力有限公司

地 址：保定市乐凯北大街 3555 号瀚尊国际

电 话：0312-5909552/5909621

传 真：0312-5909551

邮 编：071000

# KY-JDZ-3, 6, 10 电压互感器

## 半封闭电压互感器

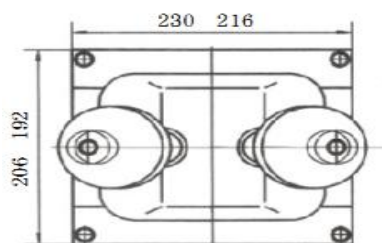
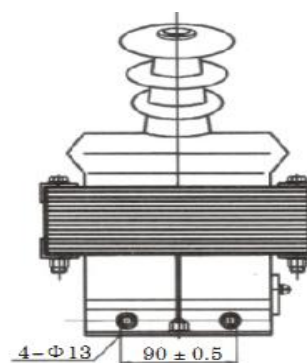
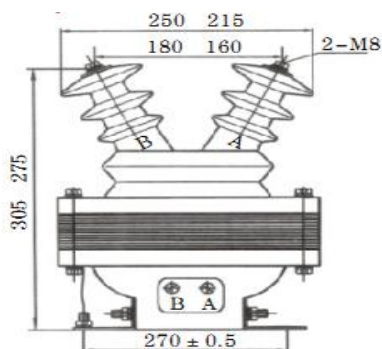
### 技术参数

1. 负荷的功率因数:  $\cos \phi = 0.8$  (滞后)
2. 表面爬电距离: 满足 II 级污秽等级
3. 产品性能符合标准: GB1207-2006 《电压互感器》
4. 其它技术参数见下表:



型号	额定电压比 (V)	级次组合	额定输出 (VA)					极限输出 (VA)	额定绝缘水平 (KV)
			0.2	0.5	1	3	6P		
JDZ-3	1000/100 2000/100 3000/100	0.5 或 1 或 3		30	50	80		200	3.6/25/40
JDZ-6	6000/100 6300/100	0.2	20					300	7.2/32/60
		0.5 或 1 或 3		50	80	200		500	
JDZ-10	10000/100 10000/220 10000/100/220 10000/100/100	0.2	20					300	12/42/75
		0.5 或 1 或 3		50	80	200		500	
JDZJ-3	3000/√3/100/√3/100/3	0.5 或 1 或 3 /6P		30	50	80	50	200	3.6/25/40
JDZJ-6	6000/√3/100/√3/100/3	0.2 或 0.5 或 1 或 3/6P	20					300	7.2/32/60
				50	80	200	50	500	
JDZJ-10	10000/√3/100/√3/100/3	0.2 或 0.5 或 1 或 3/6P	20					300	12/42/75
				50	80	200	50	500	

### 外形尺寸



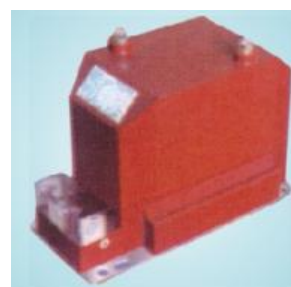
JDZ-3. 6. 10  
注 括号内尺寸为JDZ-3. 6

# KY-JDZ10-3, 6, 10A(B)电压互感器

## 全封闭电压互感器

### 技术参数

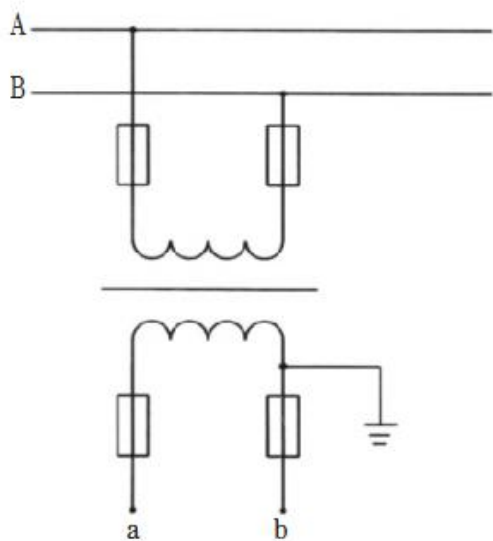
1. 负荷的功率因数:  $\text{COS } \phi = 0.8$  (滞后)
2. 表面爬电距离: 满足 II 级污秽等级
3. 产品性能符合标准: GB1207-2006 《电压互感器》
4. 其它技术参数见下表:



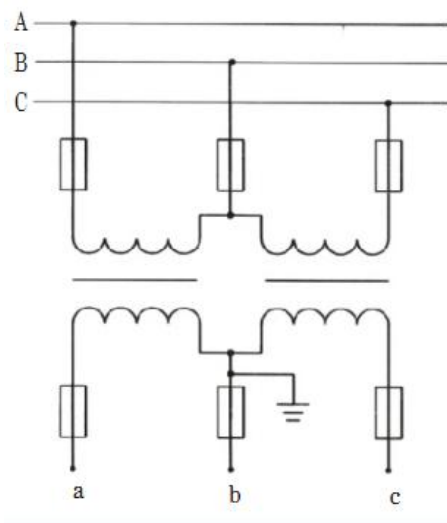
型号	额定电压比 (V)	额定频率 (Hz)	额定输出 (VA)					极限输出 (VA)	额定绝缘水平 (KV)	
			0.2	0.5	1	3	6P			
JDZ10-3A	3000/100	50,60	15	30	60	80		150	3.6/25/40	
JDZ10-6A	6000/100		15	30	60	80		200	7.2/32/60	
	6000/220		15	30	60	80		200		
JDZ10-10A	10000/100		15	30	60	80		200	12/42/75	
	10000/220		15	30	60	80		200		
JDZX10-3A	3000/√3/100/√3/100/3				30	60		50	200	3.6/25/40
JDZX10-6A	6000/√3/100/√3/100/3				30	60		50	200	7.2/32/60
JDZX10-10A	10000/√3/100/√3/100/3			30	60		50	200	12/42/75	
型号	额定电压比 (V)	额定频率 (Hz)	额定输出 (VA)					极限输出 (VA)	额定绝缘水平 (KV)	
			0.2	0.5	1	3	6P			
JDZ10-3B	3000/100	50,60	20	50	80	100		200	3.6/25/40	
JDZ10-6 B	6000/100		20	50	80	100		400	7.2/32/60	
	6000/220		20	50	80	100		400		
JDZ10-10 B	10000/100		20	50	80	100		400	12/42/75	
	10000/220		20	50	80	100		400		
JDZX10-3 B	3000/√3/100/√3/100/3				50	80	100	50	400	3.6/25/40
JDZX10-6 B	6000/√3/100/√3/100/3				50	80	100	50	400	7.2/32/60
JDZX10-10B	10000/√3/100/√3/100/3			50	80	100	50	400	12/42/75	

# 接线图

## 单相线路接线图

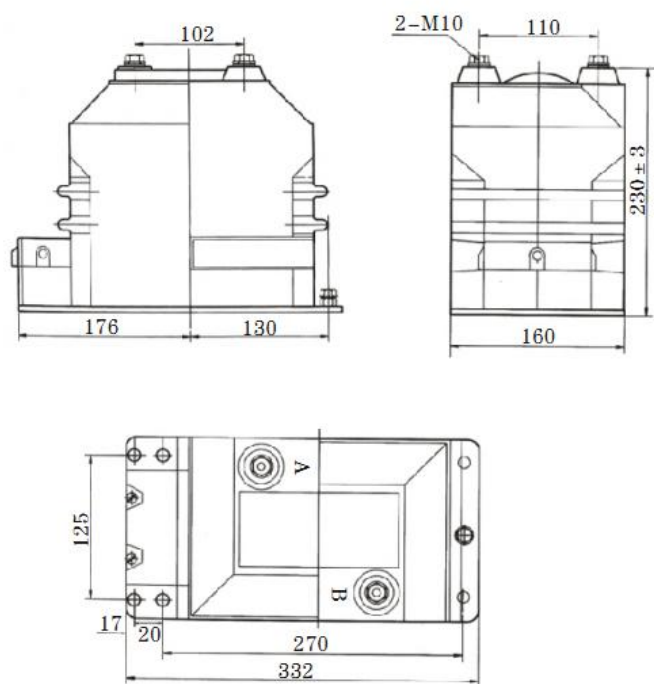


## 三相线路接线图

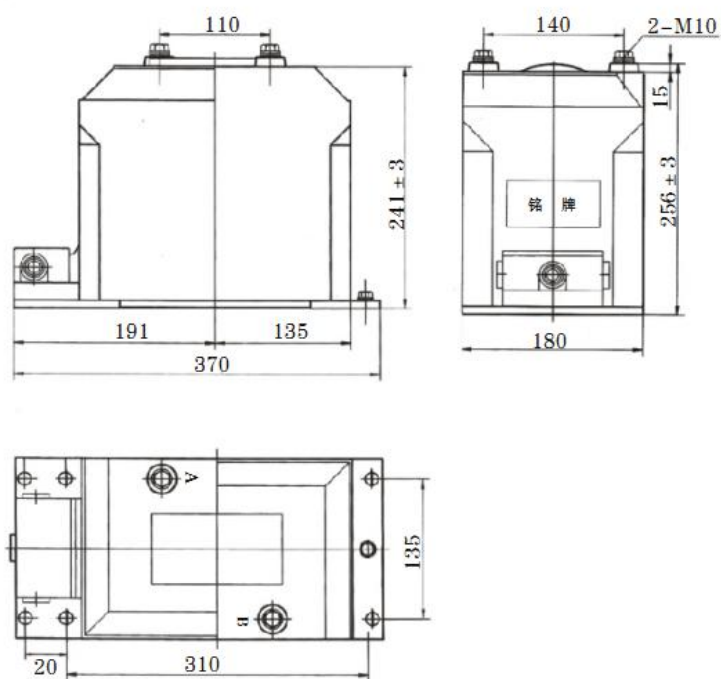


# 外形尺寸图

## KY-JDZ10-3,6,10A



## KY-JDZ10-3,6,10B

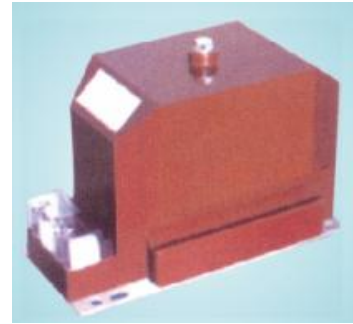


# KY-JDZX10-3, 6, 10A(B)电压互感器

## 全封闭电压互感器

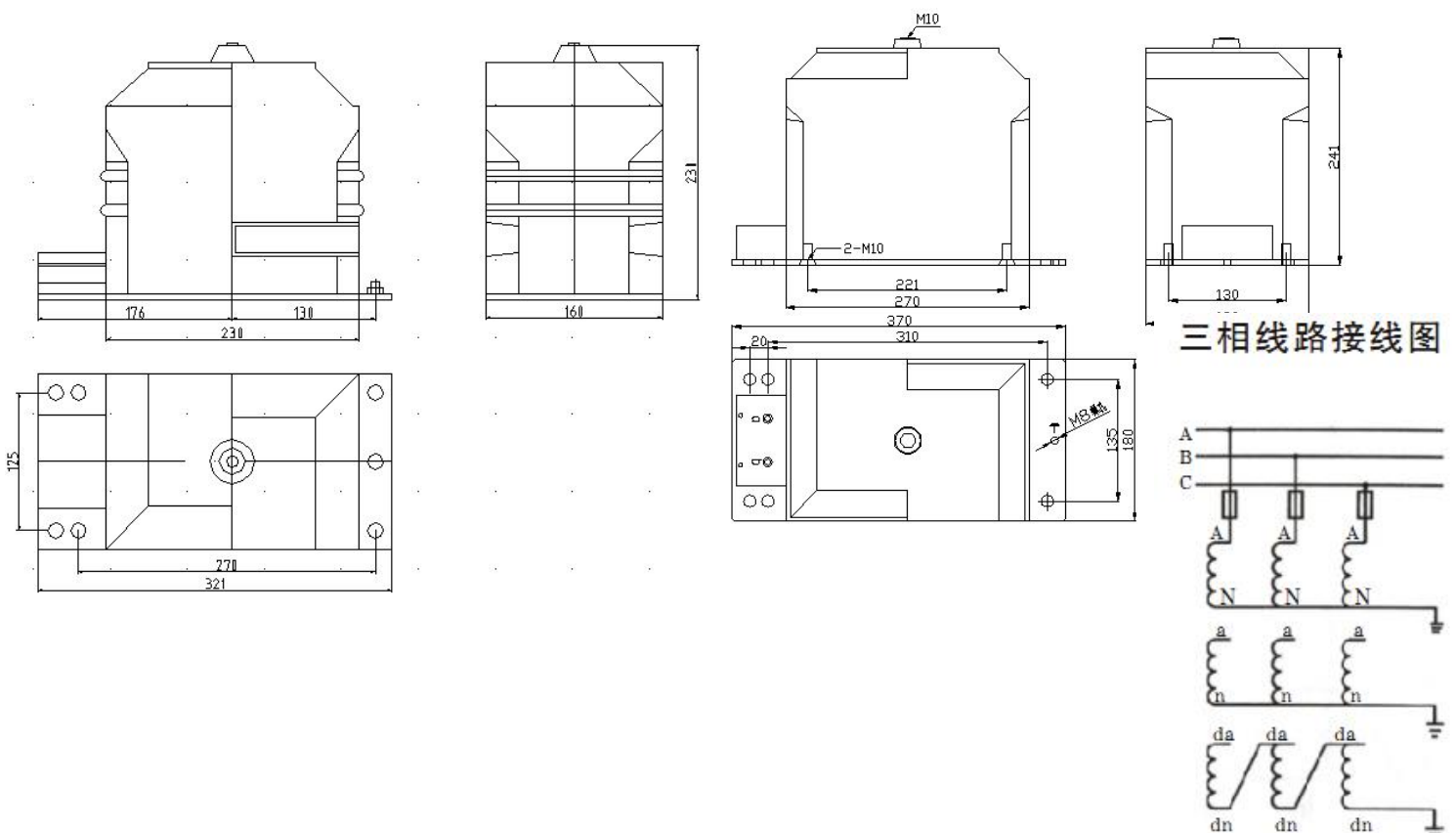
### 技术参数

- 1, 负荷的功率因数:  $\cos \phi = 0.8$  (滞后)
- 2, 表面爬电距离: 满足 II 级污秽等级
- 3, 产品性能符合标准: GB1207-2006 《电压互感器》
- 4, 其它技术参数见下表:



型号	额定电压比 (V)	额定频率 (Hz)	额定输出 (VA)					极限输出 (VA)	额定绝缘水平 (KV)
			0.2	0.5	1	3	6P		
JDZX10-3A	3000/√3/100/√3/100/3	50,60	15	30	60		50	150	3.6/25/40
JDZX10-6A	6000/√3/100/√3/100/3		15	30	60		50	200	7.2/32/60
JDZX10-10A	3000/√3/100/√3/100/3		15	30	60		50	200	12/42/75
JDZX10-3 B	3000/√3/100/√3/100/3		20	50	90		50	400	3.6/25/40
JDZX10-6 B	6000/√3/100/√3/100/3		20	50	90		50	400	7.2/32/60
JDZX10-10B	10000/√3/100/√3/100/3		20	50	90		50	400	12/42/75

### 外形尺寸图



JDZX10-3,6,10A

JDZX10-3,6,10B

# KY-JDZ(X)W-3, 6, 10A(B)电压互感器

## 全封闭户外电压互感器

本产品为户外全封闭电压互感器，使用于户外交流 50-60Hz，额定电压 10kV 及以下电力系统中电压测量、电能计量用。

型号	额定电压比 (V)	额定频率	额定输出 (VA)					极限输出 (VA)	额定绝缘水平 (KV)
			0.2	0.5	1	0.2/0.5	6P		
JDZW-3	3000/100	50,60	40	80	200			500	3.6/25/40
JDZW-6	6000/100		40	80	200			500	7.2/32/60
JDZW-10	10000/100		40	80	200			500	12/42/75
	10000/100/100					20/20		300	
JDZXW-3	3000/√3/100/ √3/100/3		20	50	150		100	600	3.6/25/40
JDZXW-6	6000/√3/100/ √3/100/3		20	50	150		100	600	7.2/32/60
JDZXW-10	10000/√3/100/ √3/100/3		20	50	150		100	600	12/42/75
	10000/√3/100/√3/ 100/√3/100/3					15/30	100	300/300	12/42/75

外形尺寸图

